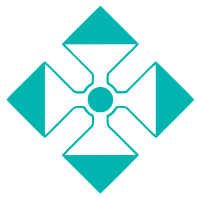


MRPplast

| showbook



MRplast

showbook

Modernidade

Polímeros

QUALIDADE

Negócios

Compromisso

valor

ação

Inov

Design

*Criatividade*

TECNOLO

ELEGÂNCIA

Atualidade

GIA

Engenharia

*tên*

*Resistencia*

COMPETI  
TIVIDADE

Alto Padrão

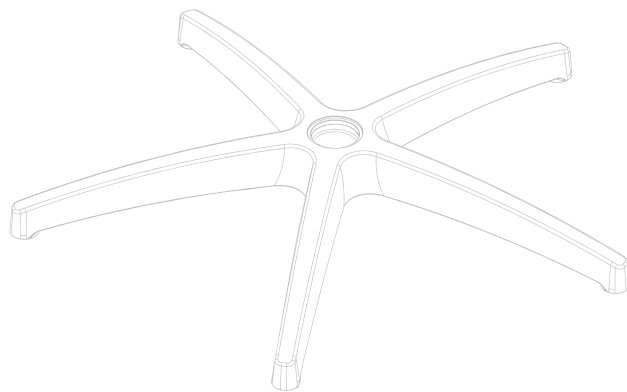
# Linha de Bases em Nylon



Design moderno, peças elegantes e robustas..



Alta Resistência.  
Injetada em Nylon com 35% de Fibra de Vidro.  
Reforço estrutural na parte inferior interna.  
Anel Trava Pistão em aço.



Acabamento texturizado, toque macio e fácil higienização.



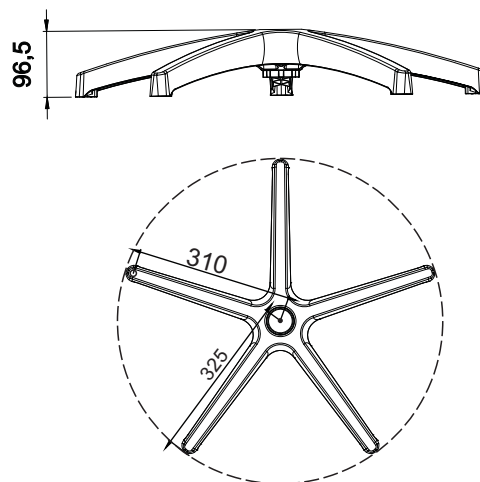
Fácil instalação.  
Encaixe rodízio para pinos euro 11mm



Modelo	Resistência	Composição	Medida A	Medida B	Medida C	Qtd p/cx
MR 320	800kg	Nylon + Fiber Glass	310mm	325mm	96,5mm	5 und.

## MR 320

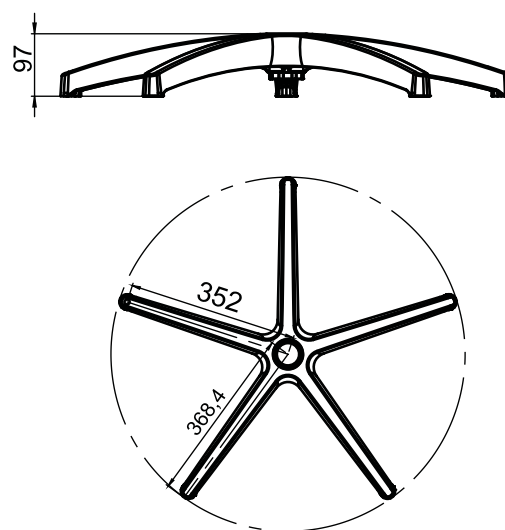
cod.: 21040079



Modelo	Resistência	Composição	Medida A	Medida B	Medida C	Qtd p/cx
MR 350	800kg	Nylon + Fiber Glass	352mm	368,4mm	97mm	5 und.

## MR 350

cod.: 21040080



<sup>1</sup> Medida A: do centro da aranha até o centro do orifício para encaixe do rodízio.

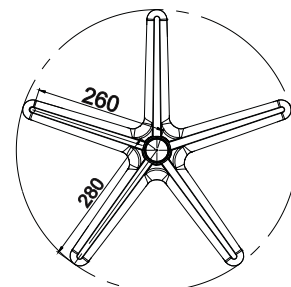
<sup>2</sup> Medida B: do centro da aranha até a extremidade da pata.

<sup>3</sup> Medida C: da extremidade inferior até a extremidade superior.

Modelo	Resistência	Composição	Medida A	Medida B	Medida C	Qtd p/cx
Secretária	1.100kg	Nylon + Fiber Glass	260mm	280mm	95mm	5 und.



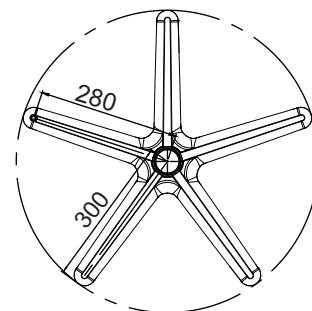
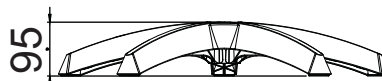
**Secretária** cod.: 21040040



Modelo	Resistência	Composição	Medida A	Medida B	Medida C	Qtd p/cx
Executiva	1.100kg	Nylon + Fiber Glass	280mm	300mm	95mm	5 und.



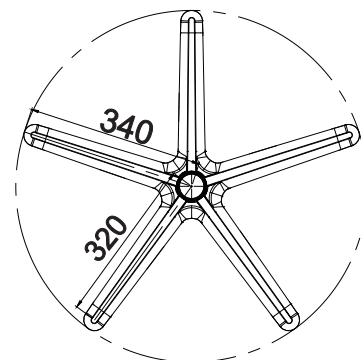
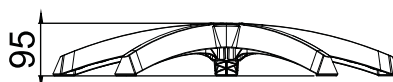
**Executiva** cod.: 21040002



Modelo	Resistência	Composição	Medida A	Medida B	Medida C	Qtd p/cx
Diretor	1.100kg	Nylon + Fiber Glass	320mm	340mm	95mm	5 und.



**Diretor** cod.: 21040001



<sup>1</sup> Medida A: do centro da aranha até o centro do orifício para encaixe do rodízio.

<sup>2</sup> Medida B: do centro da aranha até a extremidade da pata.

<sup>3</sup> Medida C: da extremidade inferior até a extremidade superior.

Modelo	Resistência	Composição	Medida A	Medida B	Medida C	Qtd p/cx
Kit Base Uni	1.100kg	Nylon + Fiber Glass	260mm	280mm	95mm	5 und.

## Kit Base Universal

cod.: 21040040



<sup>1</sup> Aranha MR 320	Pág. 4
<sup>2</sup> Telescópio 3 Est.	Pág. 18
<sup>3</sup> Pistão Classe 3	Pág. 18
<sup>4</sup> Rodízio Universal	Pág. 18
<sup>5</sup> Flange Universal	Pág. 22

Modelo	Resistência	Composição	Medida A	Medida B	Medida C	Qtd p/cx
Kit Base Sec	1.100kg	Nylon + Fiber Glass	260mm	280mm	95mm	5 und.

## Kit Base Secretária

cod.: 21040040



<sup>1</sup> Aranha MR 320	Pág. 4
<sup>2</sup> Telescópio 3 Est.	Pág. 18
<sup>3</sup> Pistão Classe 3	Pág. 18
<sup>4</sup> Rodízio Universal	Pág. 18
<sup>5</sup> Flange Secretária	Pág. 22

# Linha de Braços



Aprimoramento de designs já conhecidos no mercado e inovação em peças altamente modernas.



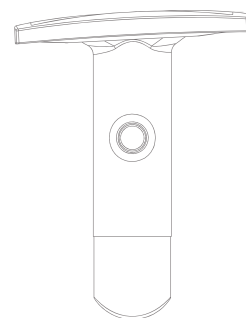
Componentes testados em laboratórios de ensaio com resistência comprovada. Almas em aço com curvatura fortalecendo a resistência.



Acabamento texturizado, toque macio e fácil higienização.



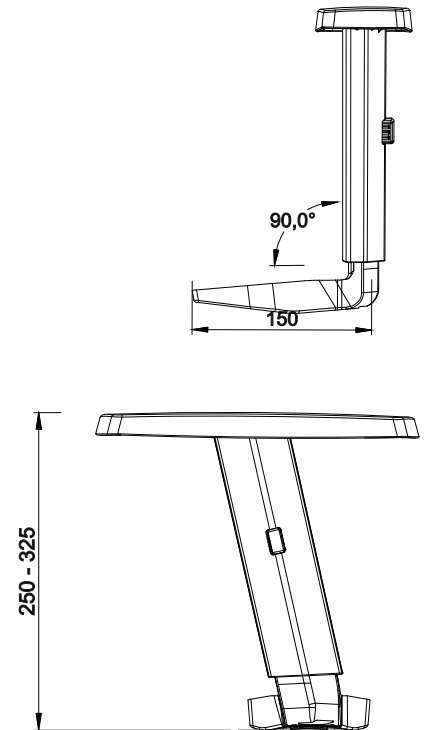
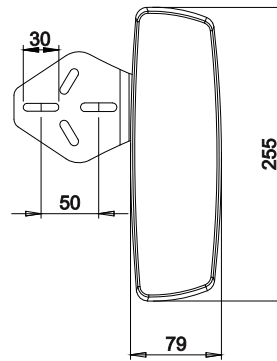
Fácil instalação. Furações milimetricamente padronizadas. Almas com ângulo de encaixe.



Modelo	Alma	Composição	Regulagem	Medida A	Medida B	Medida C	Qtd p/cx
Six	PP	PP	8 níveis	295x360mm	230	70mm	5 pares.

## Braço Six

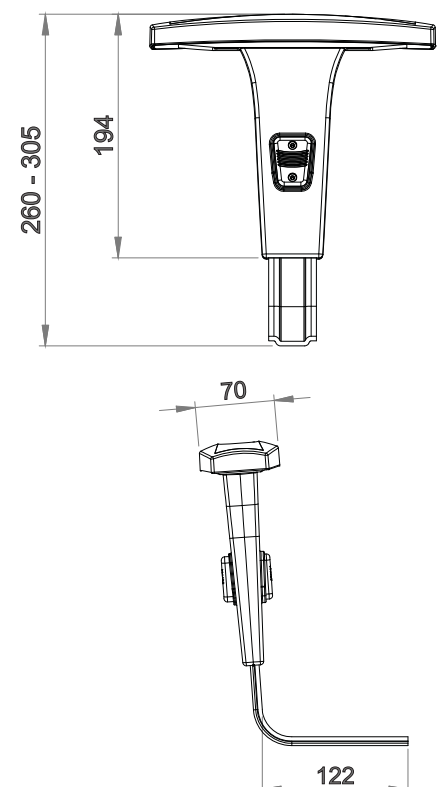
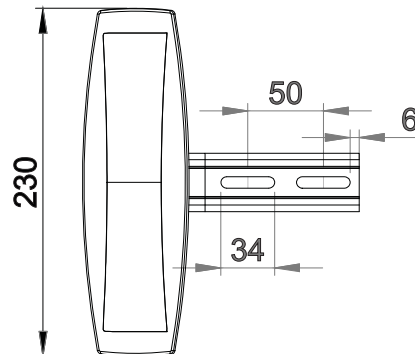
cod.: 21020080



Modelo	Alma	Composição	Regulagem	Medida A	Medida B	Medida C	Qtd p/cx
Lici 5	Aço	PP	5 níveis	260-305mm	230mm	70mm	5 pares.

## Lici 5

cod.: 21020049

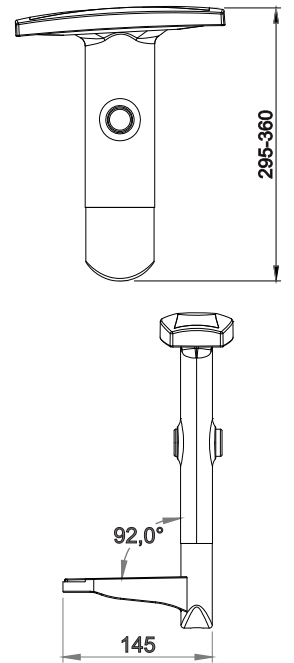
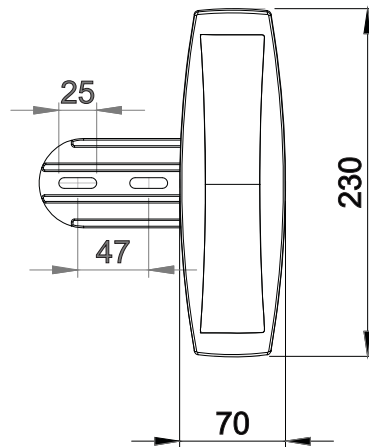




Modelo	Alma	Composição	Regulagem	Medida A	Medida B	Medida C	Qtd p/cx
Botão Eco	PP	PP	5 níveis	295x360mm	230	70mm	10 pares.

## Braço Eco

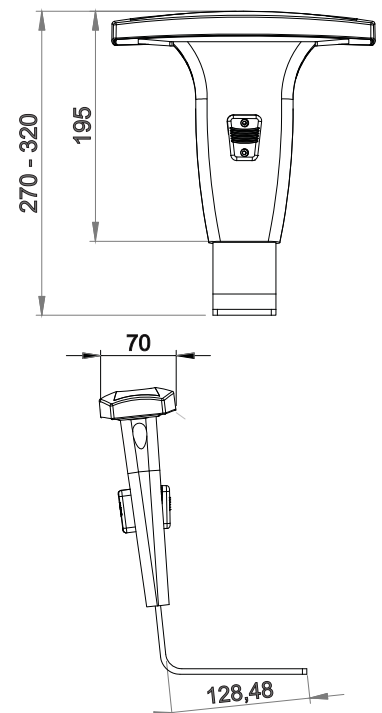
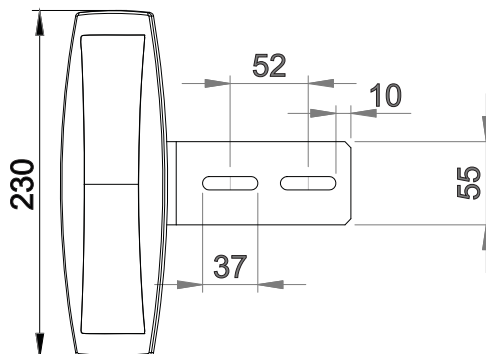
cod.: 21020042



Modelo	Alma	Composição	Regulagem	Medida A	Medida B	Medida C	Qtd p/cx
LICI 7	Aço	PP	5 níveis	270-320mm	230mm	70mm	5 pares.

## Lici 7

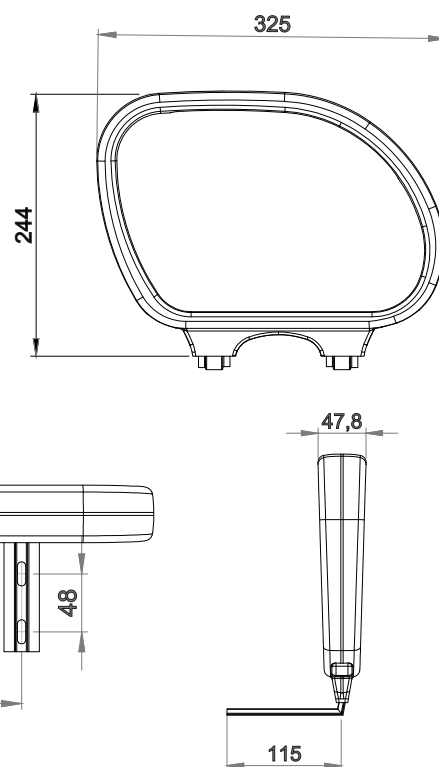
cod.: 21020002



Modelo	Alma	Composição	Medida A	Medida B	Medida C	Qtd p/cx
Corsa Prime	Aço	PP	325mm	244mm	47,8mm	5 pares.

## Corsa Prime

cod.: 21020077



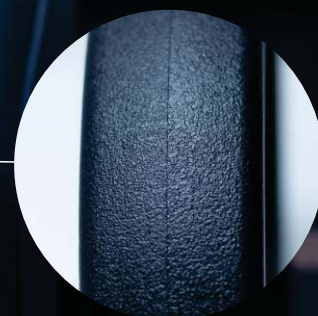
<sup>1</sup> Medida A:  
Das extremidades  
verticais.

<sup>2</sup> Medida B:  
Das extremidades  
Horizontais

<sup>3</sup> Medida C: Espessura maior  
do braço.

Superfície texturizada.  
Maior diâmetro do mercado  
com 47.8mm.

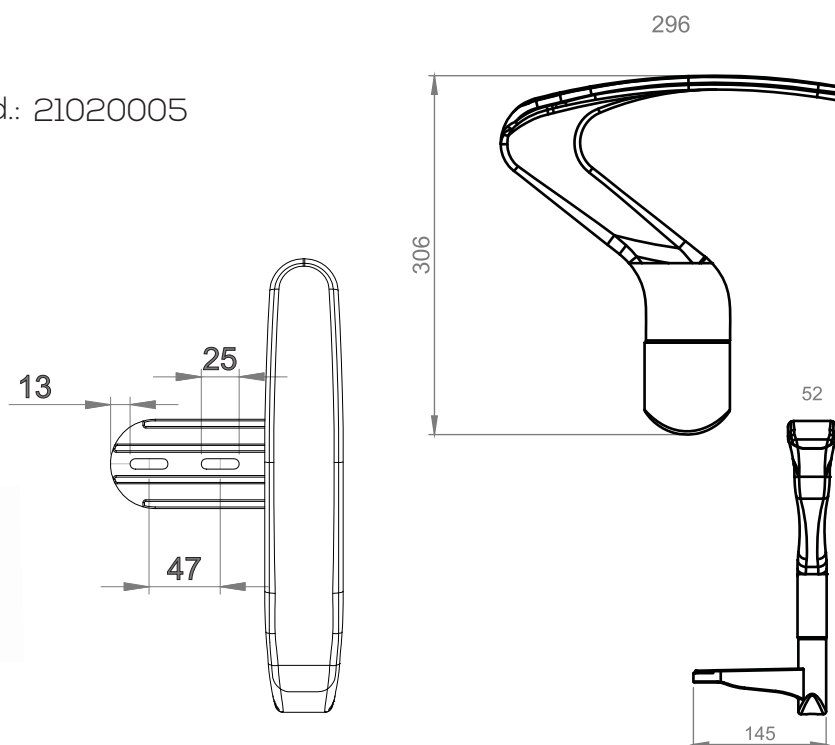
Alma de fixação em aço  
com curvatura que faz com  
que ele tenha 2x mais resistência.



Modelo	Alma	Composição	Medida A	Medida B	Medida C	Qtd p/cx
Ômega	PP	PP	296mm	306mm	52mm	10 pares.

## Ômega

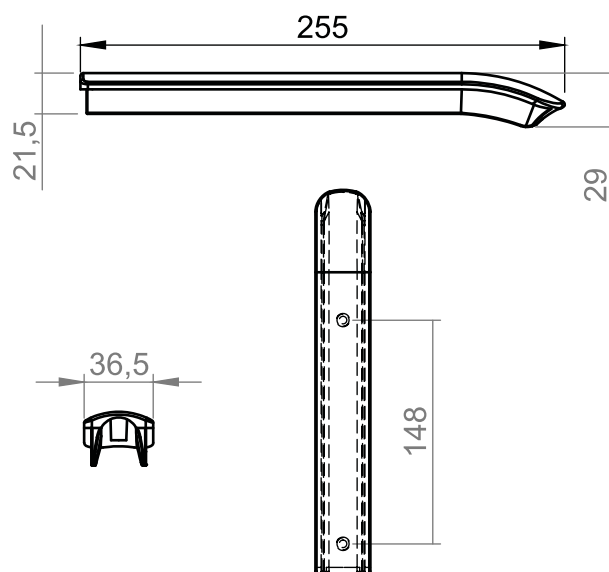
cod.: 21020005



Modelo	Composição	Furação	Medida A	Medida B	Medida C	Qtd p/cx
Luna	PP		255mm	21,5mm	36,5mm	100 und.

## Luna

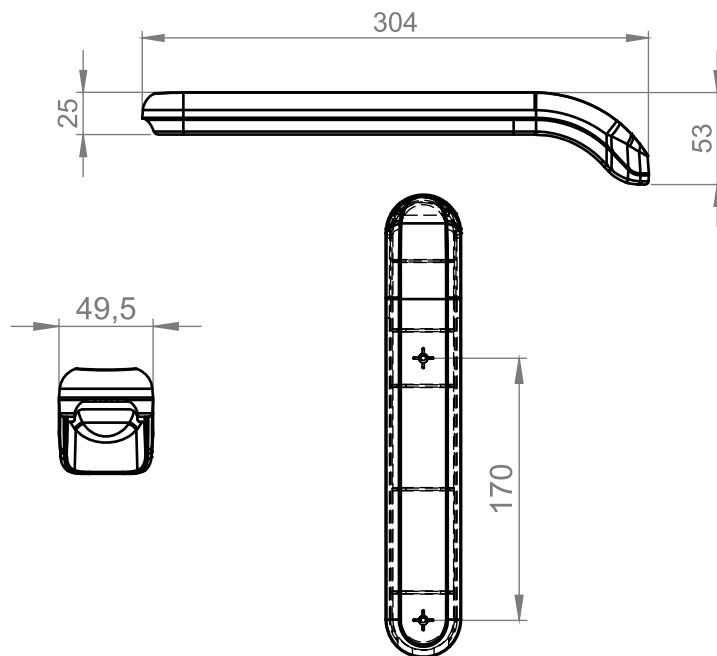
cod.: 21020041



Modelo	Composição	Medida A	Medida B	Medida C	Qtd p/cx
Auditório	PP	304mm	25mm	49,5mm	100 und.

## Auditório

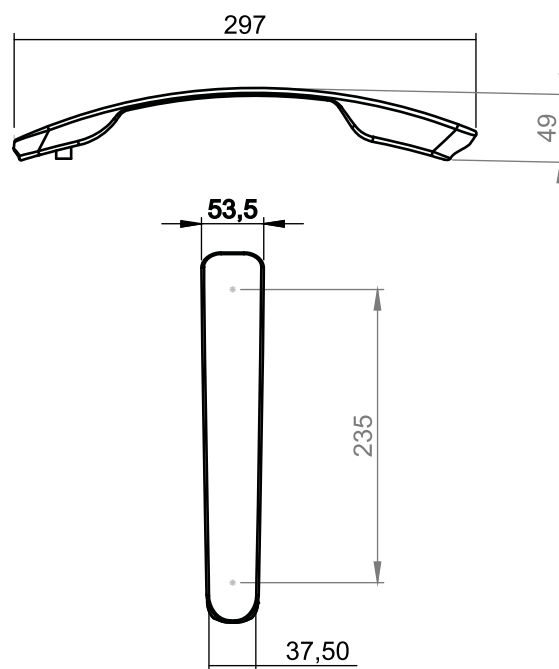
cod.: 21020059



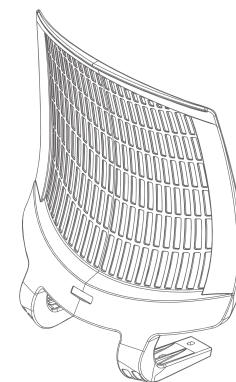
Modelo	Composição	Medida A	Medida B	Medida C	Qtd p/cx
Presence	PP	297mm	49mm	53,5mm	100 und.

## Presence

cod.: 21020017



# Linha de Assentos e Encostos



Design moderno.  
Ergonomia para o dia-a-dia.



Componentes testados  
em laboratórios de ensaio  
com resistência comprovada.



Acabamento texturizado,  
toque macio e fácil  
higienização.



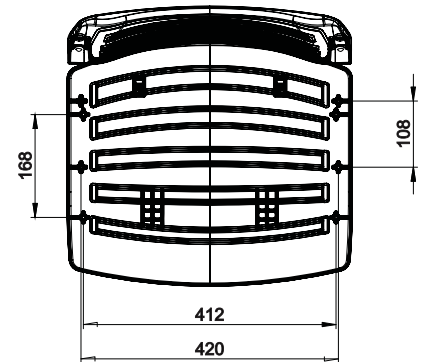
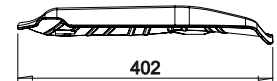
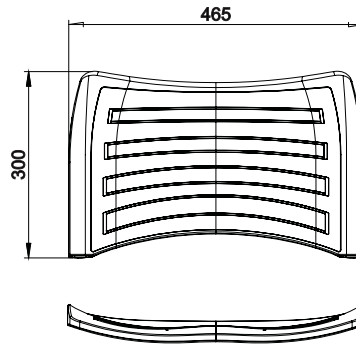
Fácil instalação.  
Furações milimetricamente  
padronizadas.



Modelo	Composição	Furação	Medida A	Medida B	Medida C	Qtd p/cx
M800	PP	Universal	465mm	300mm	420mm	10 conj.

## Conjunto M800

cod.: 21030036

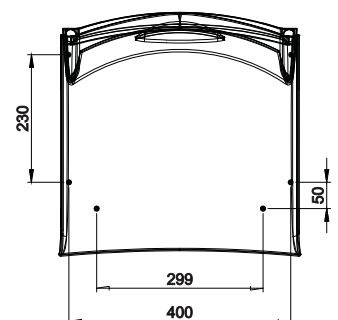
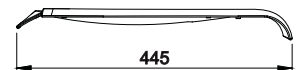
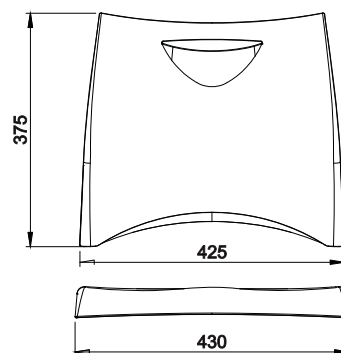


\*Tubo: 7/08 ou 16x30

Modelo	Composição	Furação	Medida A	Medida B	Medida C	Qtd p/cx
Luna	PP	Universal	425mm	375mm	430mm	10 conj.

## Conjunto Luna

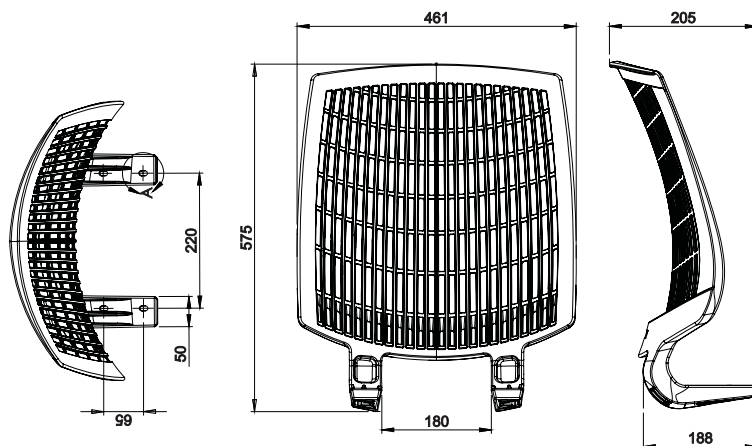
cod.: 21030001



\*Tubo redondo: 3/4

Modelo	Composição	Furação	Medida A	Medida B	Medida C	Qtd p/cx
Uniq	PP	Universal	416,5mm	490mm	589mm	10 und.

## Encosto Uniq cod.: 21040072



# Linha de Acessórios e componentes.



Qualidade reconhecida no mercado brasileiro.



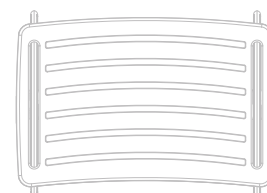
Componentes testados em laboratórios de ensaio com resistência comprovada.



Acabamento texturizado, toque macio e fácil higienização.



Peças pensadas para facilitar o seu dia-a-dia.

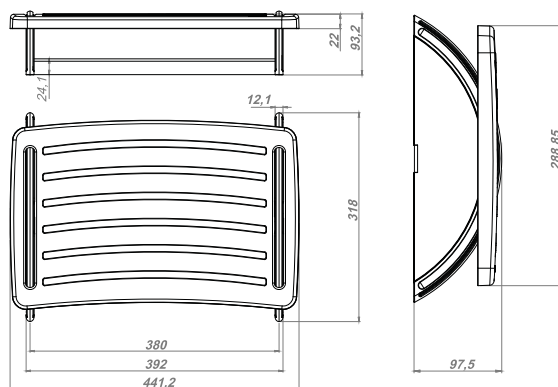




Modelo	Composição	Ajuste	Medida A	Medida B	Medida C	Qtd p/cx
Preto	ABS	180°	441,2mm	318mm	93,2mm	10 und.

## Descansa Pés

cod.: 21060002



Pronto para o consumidor final.



## ERGONOMIA E ELEGÂNCIA AO AMBIENTE



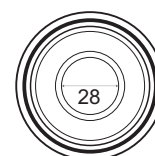
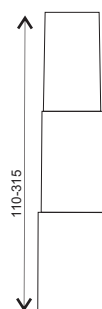
Ângulo de ajuste entre 0° e 180°

Muito mais resistente. Injetado em ABS de alto impacto.

Superfície texturizada e listras antiderrapantes.

Modelo	Composição	Medida A	Medida B	Medida C	Qtd p/cx
Telescópio	PP	110-315mm	86mm	28mm	150 und.

## Telescópio 3 estágios cod.: 21040006



Modelo	Composição	Medida A	Medida B	Medida C	Qtd p/cx
Pistão 3	Aço	230mm	70mm	25mm	100 und.

## Pistão Classe 3 cod.: 21040004



Modelo	Composição	Medida A	Medida B	Medida C	Qtd p/cx
Rodízio	Nylon+aço	295x360mm	230	70mm	100 und.

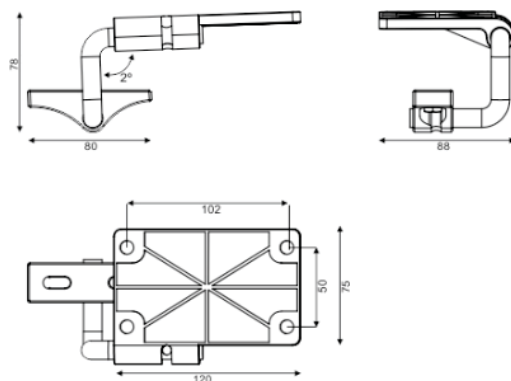
## Rodízio Universal cod.: 21040011



Modelo	Composição	Medida A	Medida B	Medida C	Qtd p/cx
Mecanismo	Nylon+aço	120mm	75mm	78mm	10 und.

## Mecanismo Montado

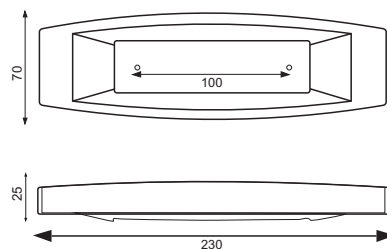
cod.: 21060005 - Dir.  
21060006 - Esq.



Modelo	Composição	Medida A	Medida B	Medida C	Qtd p/cx
Apoio Elite	PP	230mm	70mm	25mm	100 und.

## Apoio Elite

cod.: 21040082



Modelo	Composição	Medida A	Medida B	Medida C	Qtd p/cx
P. Classic	PP	295x360mm	230	70mm	100 und.

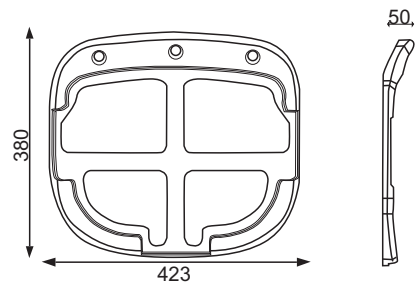
## Puxador Classic

cod.: 21040011



Modelo	Composição	Medida A	Medida B	Medida C	Qtd p/cx
Capa Sec	PP	423mm	380mm	50mm	25 und.

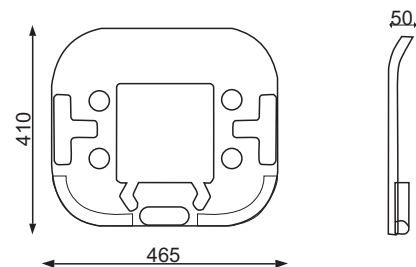
## Capa Assento Sec cod.: 21040061



Modelo	Composição	Medida A	Medida B	Medida C	Qtd p/cx
Capa Exec	PP	465mm	410mm	50mm	40 und.

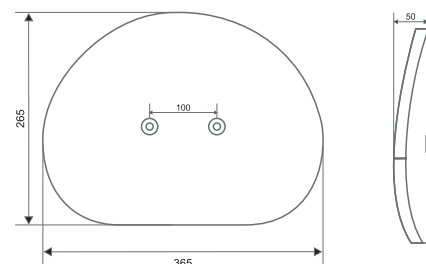
## Capa Assento Executiva

cod.: 21070003



Modelo	Composição	Medida A	Medida B	Medida C	Qtd p/cx
CJ Capa Sec	PP	365mm	265mm	50mm	25 und.

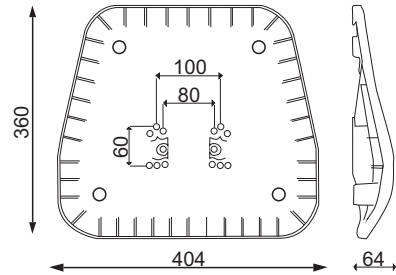
## Cj. Capa e Chassi Secretária cod.: 21040003



Modelo	Composição	Medida A	Medida B	Medida C	Qtd p/cx
Capa Enc. Ex.	PP	404mm	360mm	64mm	25 und.

## Capa Encosto Executiva

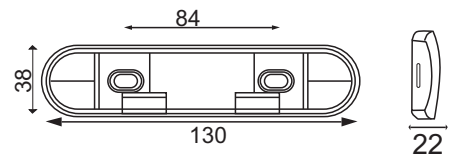
cod.: 21040060



Modelo	Composição	Medida A	Medida B	Medida C	Qtd p/cx
Fix Classic	PP	130mm	38mm	22mm	200 und.

## Fixação Classic

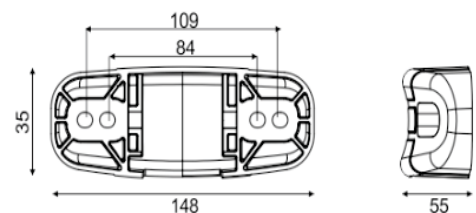
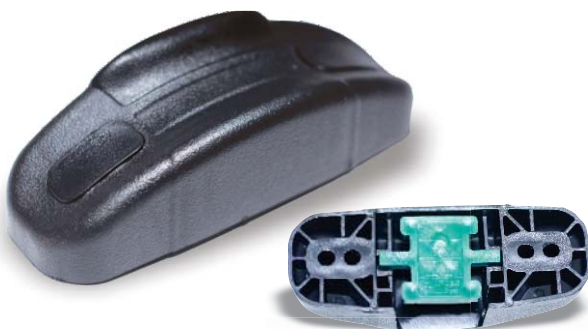
cod.: 21040007



Modelo	Composição	Medida A	Medida B	Medida C	Qtd p/cx
Fix Style	PP	148mm	35mm	55mm	200 und.

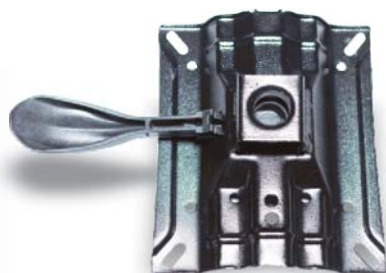
## Fixação Style

cod.: 21040020



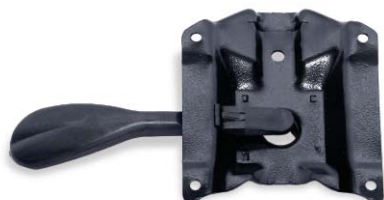
Modelo	Composição	Medida A	Medida B	Medida C	Qtd p/cx
Flange Univ.	Aço + PP	295x360mm	230	70mm	20 und.

## Flange Universal cod.: 21060008



Modelo	Composição	Medida A	Medida B	Medida C	Qtd p/cx
Flange Sec	Aço + PP	120mm	75mm	78mm	10 und.

## Flange Secretária cod.: 21060008



Modelo	Composição	Medida A	Medida B	Medida C	Qtd p/cx
Sapata Int.	PP	295x360mm	230	70mm	250 und.

## Sapata Fixa Interna 7/8 cod.: 21040021



Modelo	Composição	Medida A	Medida B	Medida C	Qtd p/cx
Sapata ext.	PP	295x360mm	230	70mm	250 und.

## Sapata Externa cod.: 21040008



Modelo	Composição	Medida A	Medida B	Medida C	Qtd p/cx
Sapata art.	PP	295x360mm	230	70mm	250 und.

## Sapata Articulada 7/8

cod.: 21040023



Modelo	Composição	Medida A	Medida B	Medida C	Qtd p/cx
Meia Cana	PP	295x360mm	230	70mm	250 und.

## Sapata Meia Cana 5/8 - 3/4 cod.: 21040027

**7/8 - 1"** cod.: 21040017

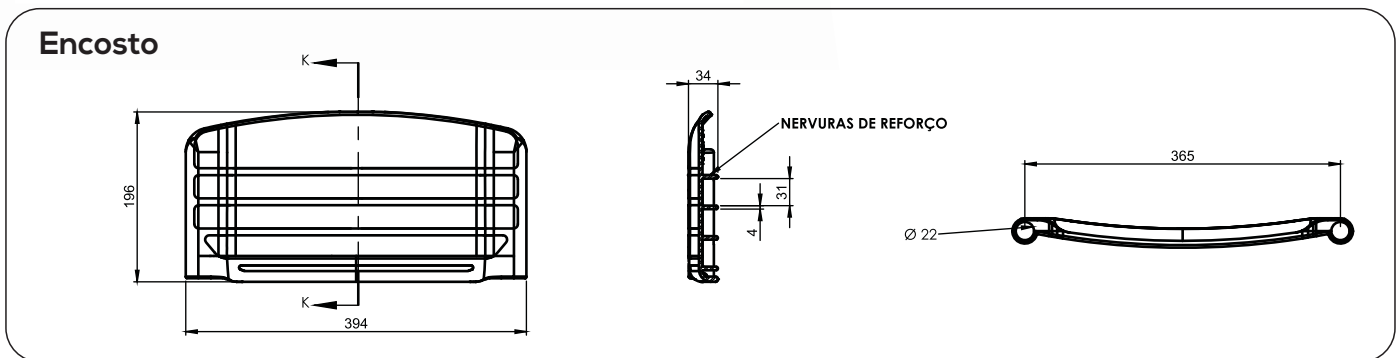
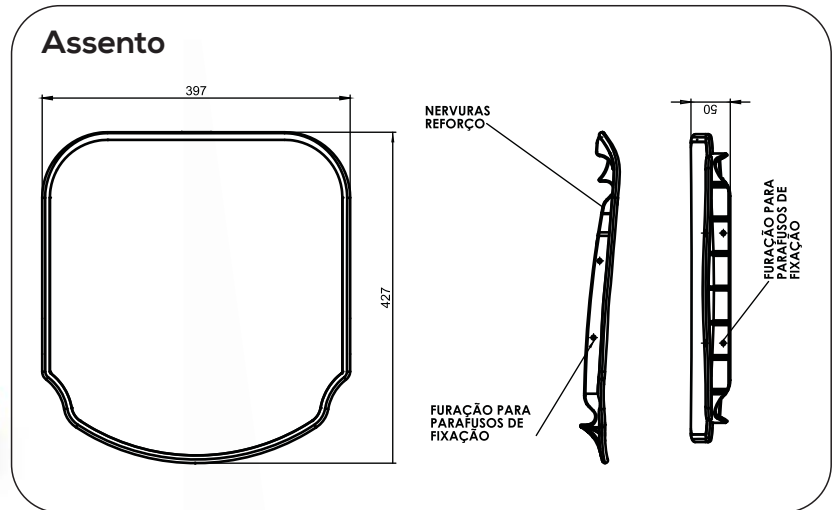


Modelo	Composição	Medida A	Medida B	Medida C	Qty p/cx
CJA 06	PP	667mm	245mm	339mm	10 unid.

## Assento e encosto cod.: 21030010

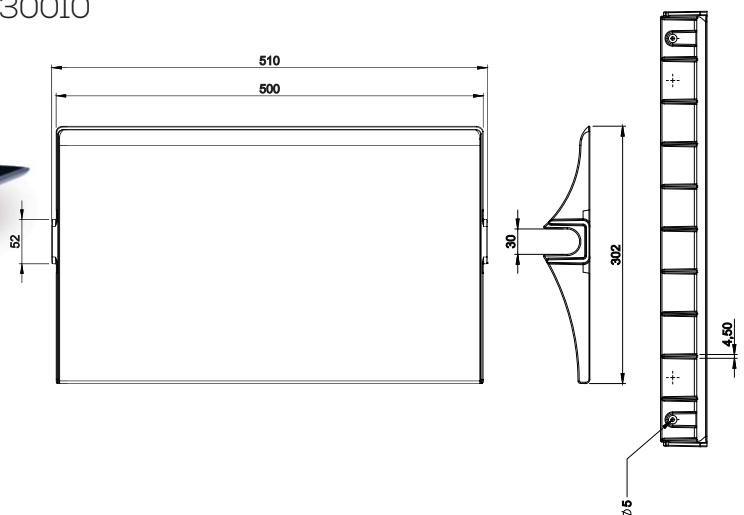
### CJA 06

\*Tubo: 7/8



Modelo	Composição	Medida A	Medida B	Medida C	Qty p/cx
Porta Livros	PP	132mm	63mm	37mm	10 unid.

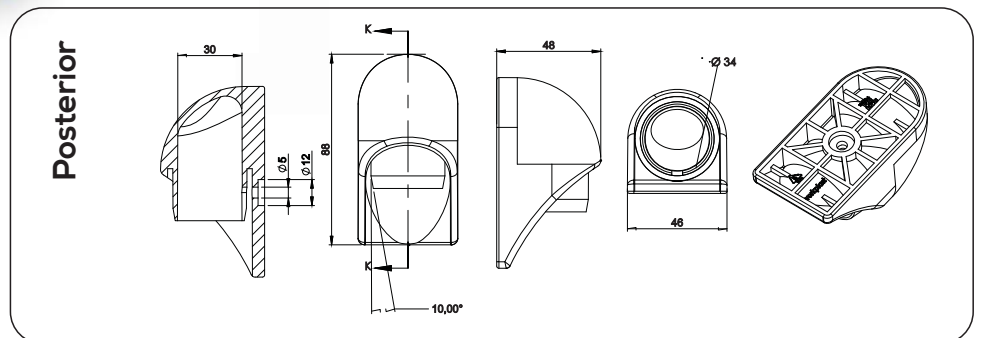
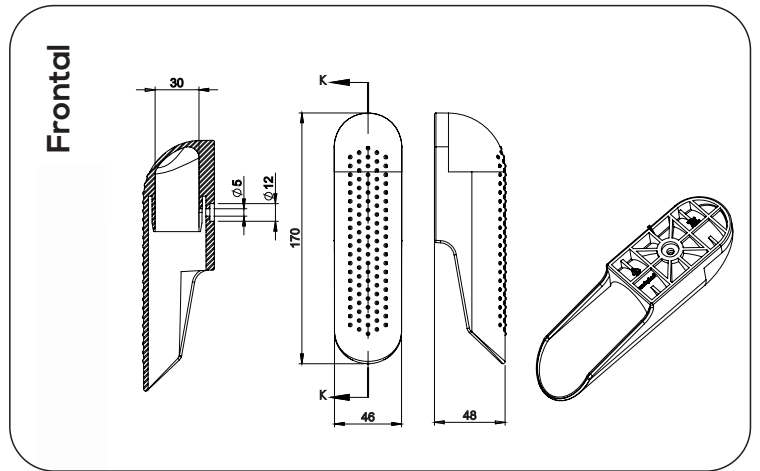
## Porta Livros cod.: 21030010





Modelo	Composição	Medida F	Medida P	Medida C	Qtd p/cx
Sapata CJA	PP	170x46mm	88x48mm	30mm	10 unid.

## Kit Sapatas cod.: 21040018



\*Tubo: 1 1/2"

Modelo	Composição	Medida A	Medida B	Medida C	Qtd p/cx
Tampo Univ.	ABS	800mm	800mm	35mm	5 unid.

## Tampo de mesa cod.: 21030014 80x80





S A I B A M A I S E M

W W W . M R P L A S T . C O M . B R

---

O U E N T R E E M C O N T A T O

 +55 54 3223 6299  +55 54 9 9907 8898

Siga nas redes sociais

@mrplastdobrasil |  | 

Rua Silveira Martins, 1265, Cristo Redentor  
Caxias do Sul/RS